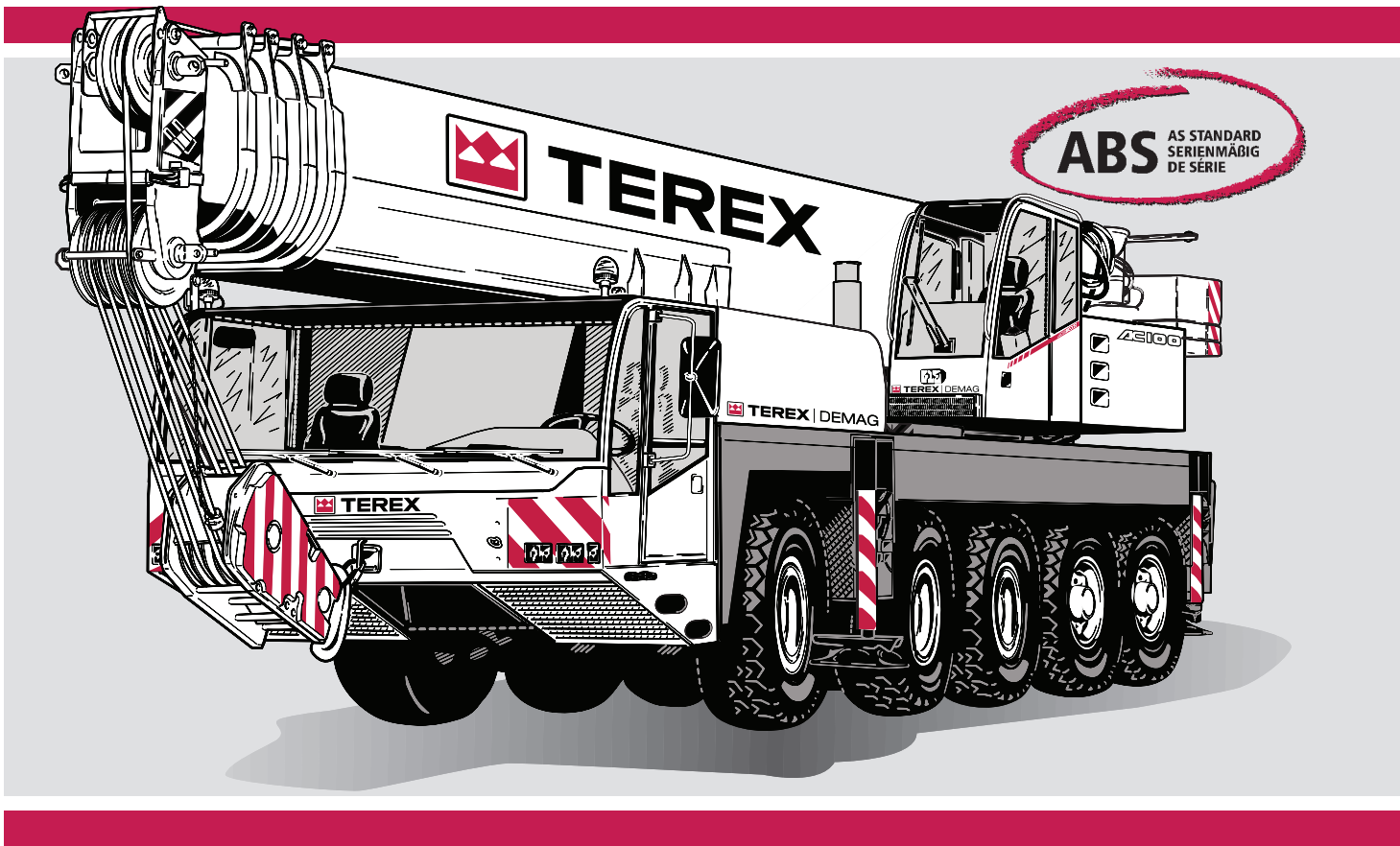




TEREX | DEMAG

AC 100

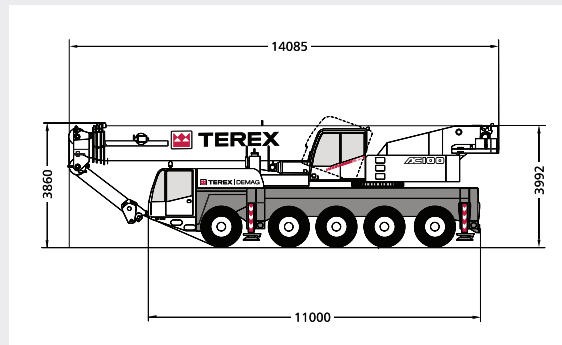


AC 100

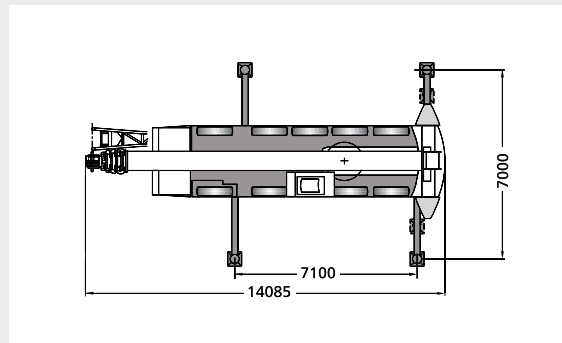
- ▶ The shortest 5-axle crane with a carrier length of just 10.9 m
- ▶ 13.3 t counterweight carried on the crane giving just 12 t axle load
- ▶ Under 10 t axle loads are possible
- ▶ 50 m main boom and optional 9.2 m to 33.0 m boom extension
- ▶ State-of-the-art engine and transmission ensure high travel comfort



- ▶ Der kürzeste 5-Achser mit nur 10,9 m Unterwagenlänge
- ▶ 13,3 t Gegengewicht verfahrbar bei nur 12 t Achslast
- ▶ Achslasten unter 10 t möglich
- ▶ 50 m langer Hauptausleger, zuzüglich einer Hauptauslegerverlängerung 9,2 m bis 33,0 m
- ▶ Hoher Fahrkomfort durch modernste Motoren- und Antriebstechnologie

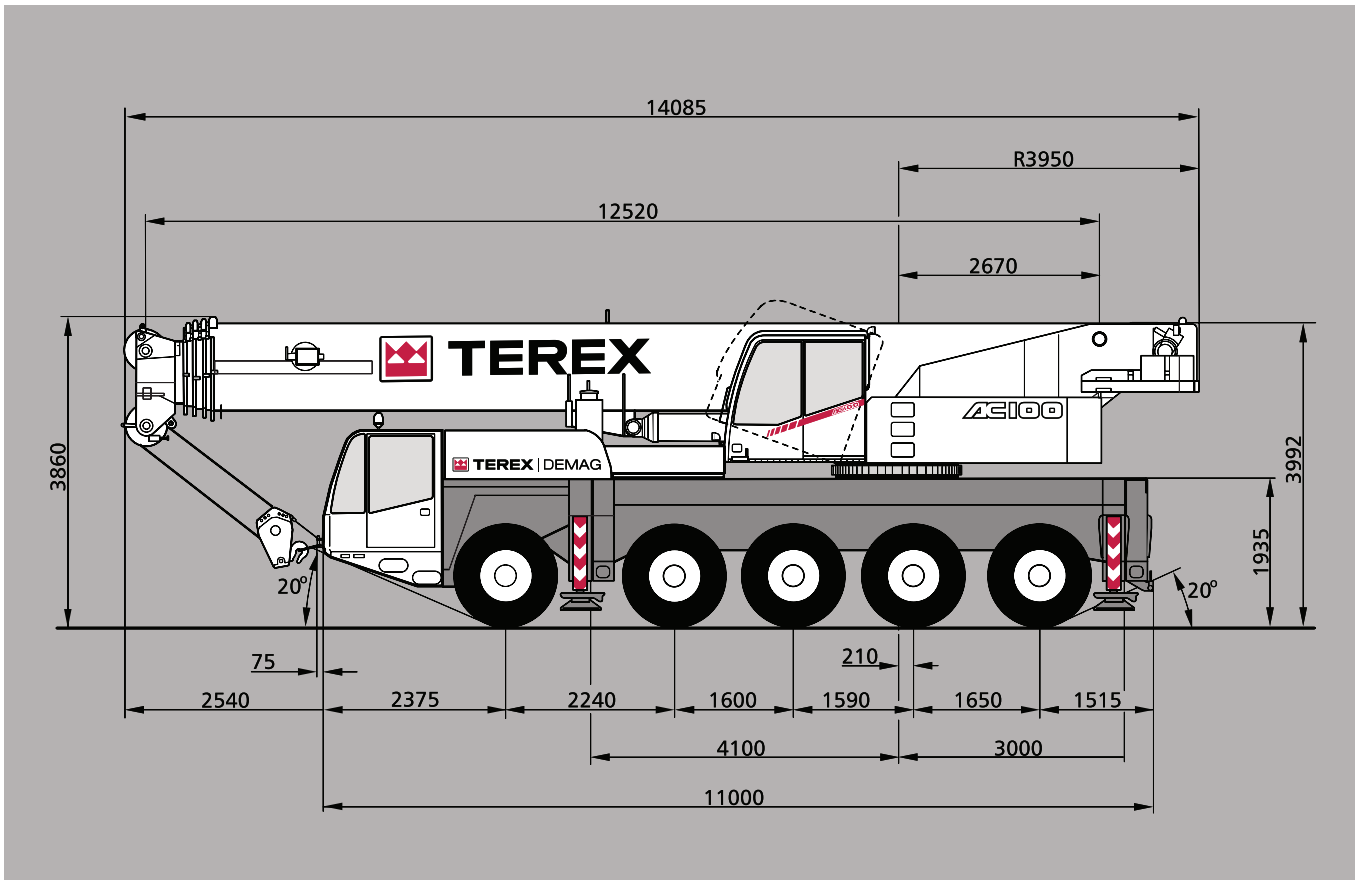


- ▶ La 5-essieux la plus compacte avec une longueur du châssis de 10,9 m seulement
- ▶ 13,3 t de contrepoids transporté sur la grue sans dépasser 12 t de poids à l'essieu
- ▶ Des charges par essieu inférieures à 10 t sont possibles
- ▶ Flèche principale de 50 m et rallonge optionnelle de 9,2 m à 33,0 m
- ▶ Moteur et transmission à la pointe de la technologie garantissant un grand confort de conduite



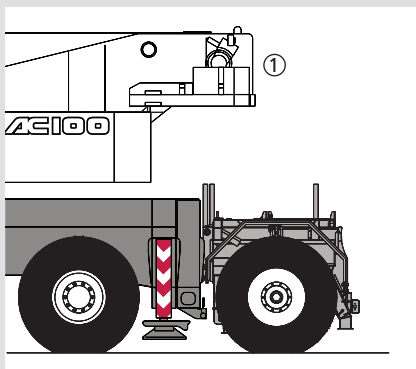
WWW. terex-cranes.com

Dimensions Abmessungen Encombrement

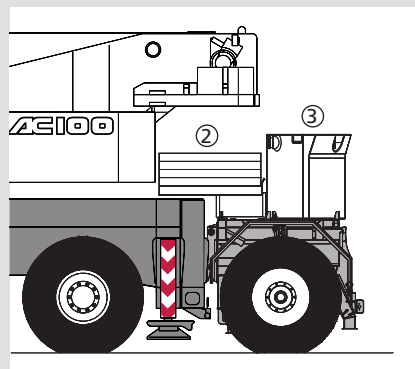


AC 100 T with modular axle AC 100 T mit Zusatzachse AC 100 T avec essieu supplémentaire

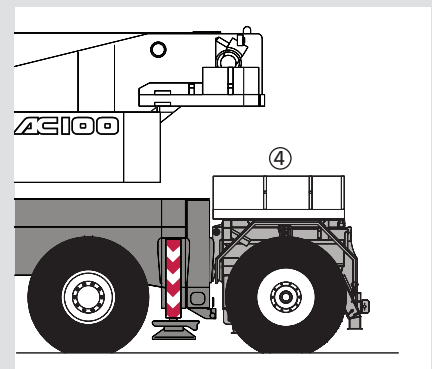
Selection of configurations · Auswahl an Konfigurationen · Sélection du configurations



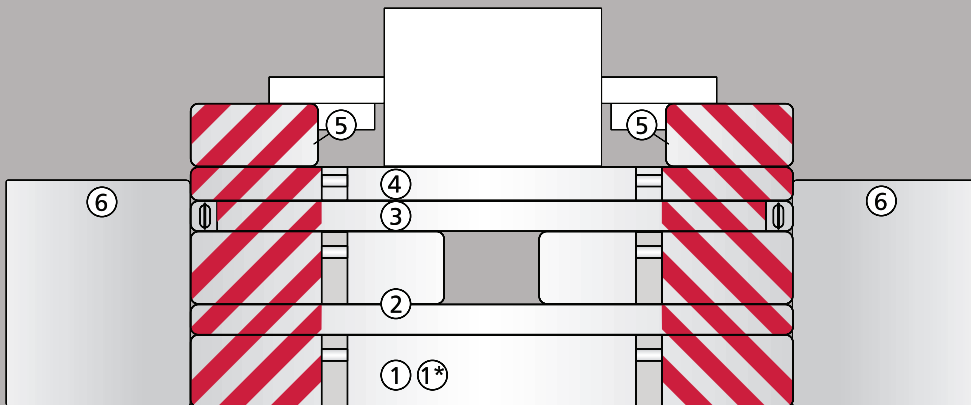
- ① Additional counterweight 7.8 t
Zusatzgegengewicht 7,8 t
7,8 t de contrepoids supplémentaire



- ② Base plates
Abstützplatten
Plaque de callage
- ③ Additional counterweight 2 x 3.5 t
Zusatzgegengewicht 2 x 3,5 t
2 x 3,5 t de contrepoids supplémentaire

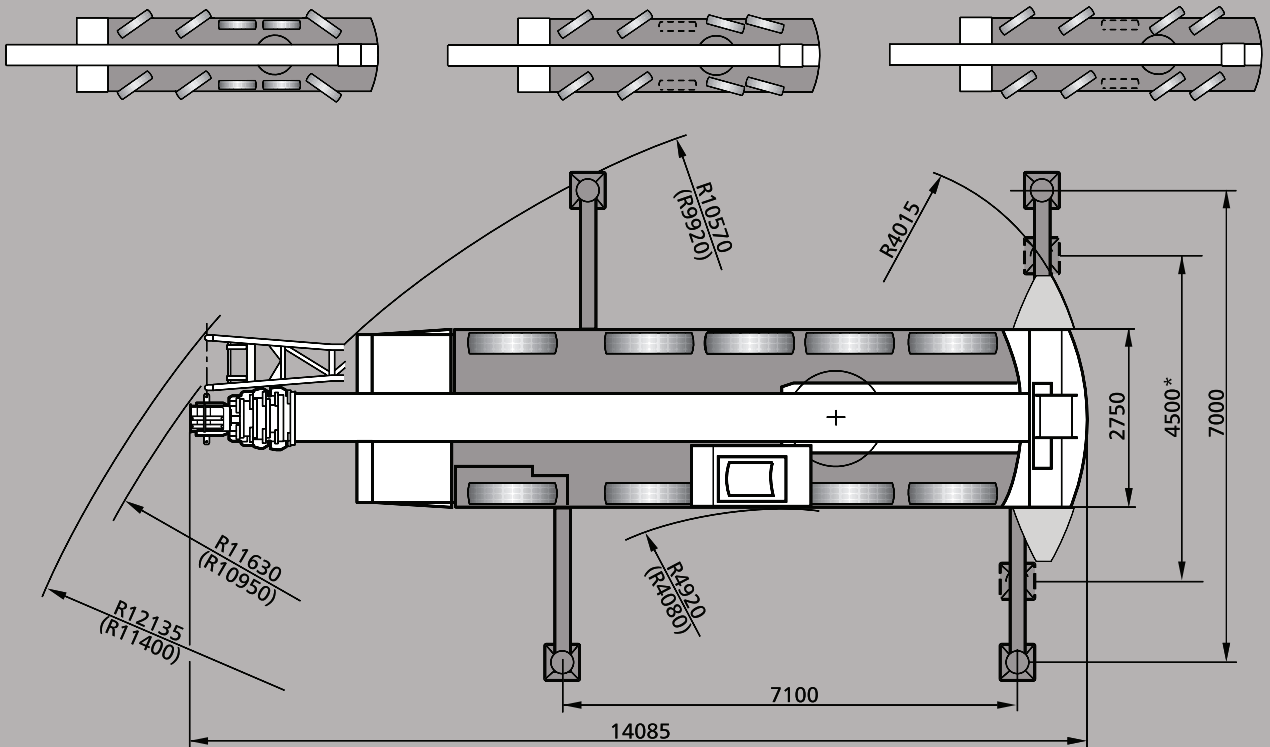


- ④ Additional counterweight 8.6 t
Zusatzgegengewicht 8,6 t
8,6 t de contrepoids supplémentaire



	① (6,4 t)	①* (8,0 t)	② (8,6t)	③ (3,1 t)	④ (3,3 t)	⑤ (2x1,0 t)	⑥ (2x3,5 t)
2,0 t						X	
11,7 t	X				X	X	
13,3 t		X			X	X	
25,0 t		X	X	X	X	X	
32,0 t		X	X	X	X	X	X

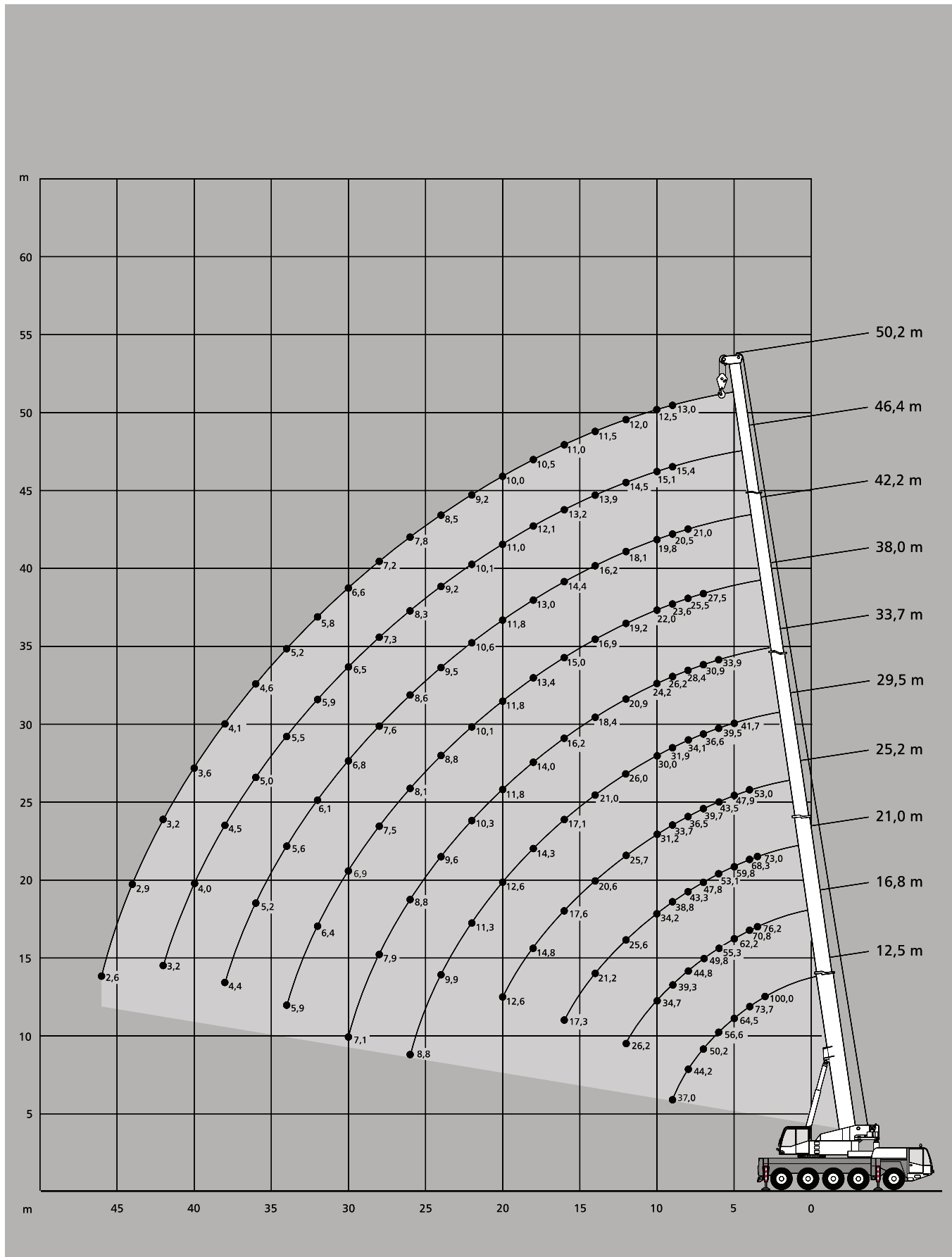
- Ⓜ = Tray ① 6.4 t with 1.6 t insert
- Ⓜ = Grundplatte ① 6,4 t mit Einsatz 1,6 t
- Ⓜ = Support de contreponds ① 6,4 t avec pièce d'insertion 1,6 t



- () with independent rear axle steering
- () mit unabhängiger Hinterachslenkung
- () avec direction indépendante de l'essieu arrière

- * Duties with reduced outrigger base on request
- * Traglasten mit verkürzter Abstützbasis auf Anfrage
- * Capacities de levage base réduite sur demande

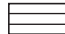
Working ranges main boom Arbeitsbereiche Hauptausleger Portées flèche principale

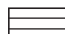


Lifting capacities main boom

Tragfähigkeiten Hauptausleger

Capacités de levage flèche principale

32 t		 7,10 m x 7,00 m 360°										DIN/ISO	
Radius Ausladung		Length of main boom · Hauptauslegerlänge · Longueur de flèche										Radius Ausladung	
Portée	m	12,5	16,8	21,0	25,2	29,5	33,7	38,0	42,2	46,4	50,2	Portée	m
m	t	t	t	t	t	t	t	t	t	t	t	m	t
3	100,0 ¹⁾	-	-	-	-	-	-	-	-	-	-	3	3
3	85,5	-	-	-	-	-	-	-	-	-	-	3	3
3,5	79,2	76,2	73,0	-	-	-	-	-	-	-	-	3,5	3,5
4	73,7	70,8	68,3	53,0	-	-	-	-	-	-	-	4	4
4,5	68,8	66,2	63,8	50,4	-	-	-	-	-	-	-	4,5	4,5
5	64,5	62,2	59,8	47,9	41,7	-	-	-	-	-	-	5	5
6	56,6	55,3	53,1	43,5	39,5	33,9	-	-	-	-	-	6	6
7	50,5	49,8	47,8	39,7	36,6	30,9	27,5	-	-	-	-	7	7
8	44,2	44,8	43,3	36,5	34,1	28,4	25,5	21,0	-	-	-	8	8
9	37,0	39,3	38,8	33,7	31,9	26,2	23,6	20,5	15,4	13,0	-	9	9
10	-	34,7	34,2	31,2	30,0	24,2	22,0	19,8	15,1	12,5	-	10	10
12	-	26,2	25,6	25,7	26,0	20,9	19,2	18,1	14,5	12,0	-	12	12
14	-	-	21,2	20,6	21,0	18,4	16,9	16,2	13,9	11,5	-	14	14
16	-	-	17,3	17,6	17,1	16,2	15,0	14,4	13,2	11,0	-	16	16
18	-	-	-	14,8	14,3	14,0	13,4	13,0	12,1	10,5	-	18	18
20	-	-	-	12,6	12,6	11,8	11,8	11,8	11,0	10,0	-	20	20
22	-	-	-	-	11,3	10,3	10,1	10,6	10,1	9,2	-	22	22
24	-	-	-	-	9,9	9,6	8,8	9,5	9,2	8,5	-	24	24
26	-	-	-	-	8,8	8,8	8,1	8,6	8,3	7,8	-	26	26
28	-	-	-	-	-	7,9	7,5	7,6	7,3	7,2	-	28	28
30	-	-	-	-	-	7,1	6,9	6,8	6,5	6,6	-	30	30
32	-	-	-	-	-	-	6,4	6,1	5,9**	5,8	-	32	32
34	-	-	-	-	-	-	-	5,9	5,6*	5,5**	5,2	34	34
36	-	-	-	-	-	-	-	-	5,2*	5,0**	4,6	36	36
38	-	-	-	-	-	-	-	-	4,4	4,5**	4,1	38	38
40	-	-	-	-	-	-	-	-	-	4,0**	3,6	40	40
42	-	-	-	-	-	-	-	-	-	3,2	3,2	42	42
44	-	-	-	-	-	-	-	-	-	-	2,9	44	44
46	-	-	-	-	-	-	-	-	-	-	2,6	46	46

25 t		 7,10 m x 7,00 m 360°										DIN/ISO	
Radius Ausladung		Length of main boom · Hauptauslegerlänge · Longueur de flèche										Radius Ausladung	
Portée	m	12,5	16,8	21,0	25,2	29,5	33,7	38,0	42,2	46,4	50,2	Portée	m
m	t	t	t	t	t	t	t	t	t	t	t	m	t
3	100,0 ¹⁾	-	-	-	-	-	-	-	-	-	-	3	3
3	85,5	-	-	-	-	-	-	-	-	-	-	3	3
3,5	79,2	76,2	73,0	-	-	-	-	-	-	-	-	3,5	3,5
4	73,7	70,8	68,3	53,0	-	-	-	-	-	-	-	4	4
4,5	68,8	66,2	63,8	50,4	-	-	-	-	-	-	-	4,5	4,5
5	64,2	62,2	59,8	47,9	41,7	-	-	-	-	-	-	5	5
6	56,2	55,3	53,1	43,5	39,5	33,9	-	-	-	-	-	6	6
7	49,0	49,1	47,8	39,7	36,6	30,9	27,5	-	-	-	-	7	7
8	42,0	42,1	41,6	36,5	34,1	28,4	25,5	21,0	-	-	-	8	8
9	36,5	36,6	35,9	33,7	31,9	26,2	23,6	20,5	15,4	13,0	-	9	9
10	-	30,7	30,1	30,3	30,0	24,2	22,0	19,8	15,1	12,5	-	10	10
12	-	22,9	23,5	23,5	23,4	20,9	19,2	18,1	14,5	12,0	-	12	12
14	-	-	18,5	18,8	18,3	18,0	16,9	16,2	13,9	11,5	-	14	14
16	-	-	15,0	15,4	15,1	14,5	14,6	14,4	13,2	11,0	-	16	16
18	-	-	-	12,8	13,3	12,0	12,0	12,5	12,1	10,5	-	18	18
20	-	-	-	10,9	11,3	11,0	10,5	11,2	10,8	10,0	-	20	20
22	-	-	-	-	9,8	9,9	9,6	9,6	9,3	9,2	-	22	22
24	-	-	-	-	8,5	8,6	8,7	8,4	8,0**	8,1	-	24	24
26	-	-	-	-	7,5	7,6	7,7	7,5*	7,4**	7,1	-	26	26
28	-	-	-	-	-	6,7	6,8	6,8*	6,5**	6,2	-	28	28
30	-	-	-	-	-	6,0	6,1	6,1*	5,8**	5,4	-	30	30
32	-	-	-	-	-	-	5,4	5,4*	5,1**	4,7	-	32	32
34	-	-	-	-	-	-	4,8	4,8*	4,5**	4,1	-	34	34
36	-	-	-	-	-	-	-	4,3*	4,0**	3,6	-	36	36
38	-	-	-	-	-	-	-	3,5	3,5**	3,1	-	38	38
40	-	-	-	-	-	-	-	-	3,1**	2,7	-	40	40
42	-	-	-	-	-	-	-	-	2,3	2,3	-	42	42
44	-	-	-	-	-	-	-	-	-	2,0	-	44	44
46	-	-	-	-	-	-	-	-	-	1,7	-	46	46

13,3 t**7,10 m x 7,00 m****360°****DIN/ISO**

Radius Ausladung Portée	Length of main boom · Hauptauslegerlänge · Longueur de flèche											Radius Ausladung Portée
m	12,5	16,8	21,0	25,2	29,5	33,7	38,0	42,2	46,4	50,2	m	
3	100,0 ¹⁾	-	-	-	-	-	-	-	-	-	3	
3	85,5	-	-	-	-	-	-	-	-	-	3	
3,5	79,2	76,2	73,0	-	-	-	-	-	-	-	3,5	
4	73,7	70,8	68,3	53,0	-	-	-	-	-	-	4	
4,5	68,2	66,2	63,8	50,4	-	-	-	-	-	-	4,5	
5	63,4	62,2	59,8	47,9	41,7	-	-	-	-	-	5	
6	52,1	52,3	48,6	43,5	39,5	33,9	-	-	-	-	6	
7	42,7	42,7	39,0	36,8	35,8	30,9	27,5	-	-	-	7	
8	33,2	33,4	33,9	32,3	30,2	28,2	25,5	21,0	-	-	8	
9	27,0	27,0	27,8	27,9	25,9	24,3	23,3	20,5	15,4	13,0	9	
10	-	22,5	23,2	23,6	22,6	21,2	20,3	19,8	15,1	12,5	10	
12	-	16,6	17,1	17,5	18,1	16,4	15,9	16,2	14,5	12,0	12	
14	-	-	13,1	13,5	14,1	14,2	14,3	13,6	12,8	11,5	14	
16	-	-	10,4	10,7	11,3	11,4	11,5	11,5*	11,2**	10,3	16	
18	-	-	-	8,7	9,2	9,3	9,5	9,5*	9,2**	8,7	18	
20	-	-	-	7,2	7,7	7,8	7,9	8,0*	7,7**	7,2	20	
22	-	-	-	-	6,5	6,6	6,7	6,7*	6,4**	6,0	22	
24	-	-	-	-	5,5	5,6	5,7	5,7*	5,4**	5,0	24	
26	-	-	-	-	4,7	4,7	4,8	4,9*	4,5**	4,1	26	
28	-	-	-	-	-	4,0	4,1	4,2*	3,8**	3,4	28	
30	-	-	-	-	-	3,4	3,5	3,6*	3,2**	2,8	30	
32	-	-	-	-	-	-	3,0	3,0*	2,7**	2,3	32	
34	-	-	-	-	-	-	2,5	2,5*	2,2**	1,9	34	
36	-	-	-	-	-	-	-	2,1*	1,9**	1,5	36	
38	-	-	-	-	-	-	-	1,3	1,5**	1,1	38	
40	-	-	-	-	-	-	-	-	1,1**	0,7	40	
42	-	-	-	-	-	-	-	-	-	-	42	

2**12 t****7,10 m x 7,00 m****360°****DIN/ISO**

Radius Ausladung Portée	Length of main boom · Hauptauslegerlänge · Longueur de flèche											Radius Ausladung Portée
m	12,5	16,8	21,0	25,2	29,5	33,7	38,0	42,2	46,4	50,2	m	
3	100,0 ¹⁾	-	-	-	-	-	-	-	-	-	3	
3	85,5	-	-	-	-	-	-	-	-	-	3	
3,5	79,2	76,2	73,0	-	-	-	-	-	-	-	3,5	
4	73,6	70,8	68,3	53,0	-	-	-	-	-	-	4	
4,5	68,1	66,2	63,8	50,4	-	-	-	-	-	-	4,5	
5	63,0	62,2	59,8	47,9	41,7	-	-	-	-	-	5	
6	51,4	51,5	46,9	43,5	39,5	33,9	-	-	-	-	6	
7	41,0	41,2	37,6	35,5	34,5	30,9	27,5	-	-	-	7	
8	31,9	32,0	32,7	31,4	29,1	27,2	25,5	21,0	-	-	8	
9	25,9	25,9	26,6	26,9	25,0	23,4	22,4	20,5	15,4	13,0	9	
10	-	21,6	22,2	22,7	21,7	20,3	19,4	19,2	15,1	12,5	10	
12	-	15,7	16,3	16,7	17,4	15,8	15,9	15,9	14,5	12,0	12	
14	-	-	12,4	12,8	13,4	13,5	13,7	13,0	12,3**	11,5	14	
16	-	-	9,8	10,1	10,7	10,8	10,9	11,0*	10,6**	9,8	16	
18	-	-	-	8,2	8,7	8,8	9,0	9,0*	8,7**	8,1	18	
20	-	-	-	6,8	7,2	7,3	7,5	7,5*	7,2**	6,6	20	
22	-	-	-	-	6,1	6,1	6,3	6,3*	6,0**	5,5	22	
24	-	-	-	-	5,1	5,1	5,3	5,3*	5,0**	4,5	24	
26	-	-	-	-	4,3	4,3	4,5	4,5*	4,2**	3,7	26	
28	-	-	-	-	-	3,6	3,8	3,8*	3,5**	3,1	28	
30	-	-	-	-	-	3,1	3,2	3,2*	2,9**	2,5	30	
32	-	-	-	-	-	-	2,7	2,7*	2,4**	2,0	32	
34	-	-	-	-	-	-	2,3	2,3*	2,0**	1,6	34	
36	-	-	-	-	-	-	-	2,0*	1,6**	1,2	36	
38	-	-	-	-	-	-	-	1,2	1,3**	0,9	38	
40	-	-	-	-	-	-	-	-	1,0**	-	40	
42	-	-	-	-	-	-	-	-	-	-	42	
44	-	-	-	-	-	-	-	-	-	-	44	
46	-	-	-	-	-	-	-	-	-	-	46	

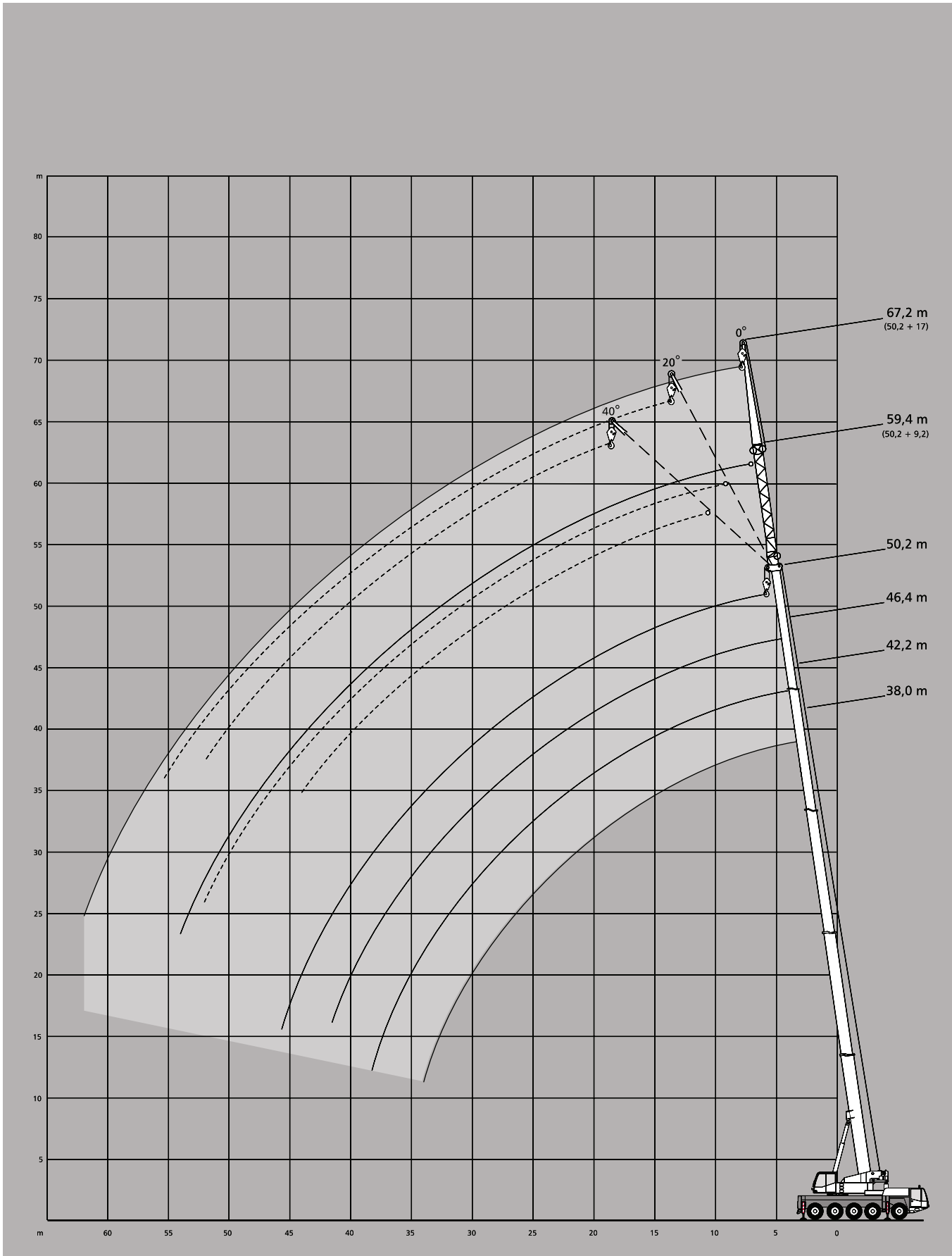
Remarks · Bemerkungen · Remarques

1) over rear
1) nach hinten
1) sur l'arrière

* Length of main boom 40.8 m
* Hauptauslegerlänge 40,8 m
* Longueur de flèche principale 40,8 m

** Length of main boom 45.0 m
** Hauptauslegerlänge 45,0 m
** Longueur de flèche principale 45,0 m

Working ranges main boom extension Arbeitsbereiche Hauptauslegerverlängerung Portées rallonge de flèche



Lifting capacities main boom extension Tragfähigkeiten Hauptauslegerverlängerung Capacités de levage rallonge de flèche

32 t 



7,10 m x 7,00 m

360°

DIN/ISO

38,0 m Main boom · Hauptausleger · Flèche principale									
Radius Ausladung	Extension · Verlängerung · Rallonge								
	9,2 m			17,0 m					
Portée	0°	20°	40°	0°	20°	40°			
m	t	t	t	t	t	t			
7	14,4	-	-	-	-	-			
8	14,2	-	-	8,1	-	-			
9	13,7	-	-	7,8	-	-			
10	13,1	9,3	-	7,5	-	-			
12	12,2	8,9	-	7,0	-	-			
14	11,3	8,6	7,1	6,5	4,8	-			
16	10,4	8,3	7,0	6,0	4,6	-			
18	9,7	8,0	6,8	5,6	4,3	3,6			
20	9,0	7,7	6,6	5,3	4,1	3,5			
22	8,3	7,5	6,5	5,0	3,9	3,4			
24	7,7	7,1	6,4	4,7	3,7	3,3			
26	7,1	6,8	6,3	4,4	3,6	3,2			
28	6,5	6,4	6,2	4,2	3,4	3,1			
30	5,9	6,0	6,1	4,0	3,3	3,0			
32	5,3	5,5	5,8	3,8	3,2	3,0			
34	4,6	4,9	5,0	3,6	3,1	2,9			
36	4,1	4,3	-	3,5	3,1	2,9			
38	3,7	3,7	-	3,3	3,0	2,9			
40	3,6	3,5	-	3,2	3,0	2,9			
42	3,4	3,4	-	3,0	2,9	2,9			
44	-	-	-	2,7	2,8	-			
46	-	-	-	2,4	2,6	-			
48	-	-	-	2,1	2,2	-			
50	-	-	-	2,0	2,0	-			
52	-	-	-	-	-	-			

42,2 m Main boom · Hauptausleger · Flèche principale									
Radius Ausladung	Extension · Verlängerung · Rallonge								
	9,2 m			17,0 m					
Portée	0°	20°	40°	0°	20°	40°			
m	t	t	t	t	t	t			
8	-	-	-	-	-	-			
9	11,7	-	-	7,2	-	-			
10	11,3	-	-	7,0	-	-			
12	10,7	8,8	-	6,5	-	-			
14	10,0	8,4	7,1	6,1	-	-			
16	9,3	8,1	6,9	5,7	4,5	-			
18	8,7	7,8	6,7	5,3	4,3	-			
20	8,1	7,5	6,5	5,0	4,1	3,4			
22	7,5	7,2	6,4	4,7	3,9	3,3			
24	7,0	6,9	6,2	4,5	3,7	3,2			
26	6,5	6,6	6,0	4,2	3,6	3,1			
28	6,0	6,2	5,9	4,0	3,4	3,1			
30	5,6	5,9	5,7	3,8	3,3	3,0			
32	5,2	5,5	5,5	3,7	3,2	2,9			
34	4,8	5,1	5,3	3,5	3,1	2,9			
36	4,3	4,5	4,6	3,4	3,1	2,8			
38	3,9	4,0	4,1	3,2	3,1	2,8			
40	3,7	3,7	-	3,1	3,1	2,8			
42	3,4	3,5	-	3,0	3,1	2,8			
44	3,1*	3,1	-	2,8	3,1	2,8			
46	2,7	2,8	-	2,5	2,7	2,8			
48	-	-	-	2,3	2,4	-			
50	-	-	-	2,2	2,2	-			
52	-	-	-	2,1	2,2	-			
54	-	-	-	1,9	-	-			

46,4 m Main boom · Hauptausleger · Flèche principale									
Radius Ausladung	Extension · Verlängerung · Rallonge								
	9,2 m			17,0 m					
Portée	0°	20°	40°	0°	20°	40°			
m	t	t	t	t	t	t			
7	-	-	-	-	-	-			
8	-	-	-	-	-	-			
9	-	-	-	-	-	-			
10	10,3	-	-	6,4**	-	-			
12	9,4	-	-	6,2	-	-			
14	8,7	7,1	-	5,8	-	-			
16	8,1	6,8	6,1	5,5	4,3**	-			
18	7,5	6,5	5,8	5,2	4,1	-			
20	7,0	6,2	5,5	4,9	4,0	-			
22	6,5	5,8	5,2	4,7	3,8	3,2			
24	6,1	5,5	5,0	4,4	3,6	3,1			
26	5,7	5,2	4,8	4,2	3,5	3,1			
28	5,4	5,0	4,6	4,0	3,3	3,0			
30	5,1	4,7	4,4	3,8	3,2	3,0			
32	4,8	4,5	4,2	3,6	3,0	2,9			
34	4,5	4,2	4,1	3,5	2,9	2,9			
36	4,2	4,0	3,9	3,3	2,8	2,8			
38	3,9	3,8	3,8	3,2	2,7	2,7			
40	3,6**	3,6	3,6	3,1	2,6	2,6			
42	3,4**	3,4**	3,3	2,9	2,6	2,5			
44	3,0**	3,2**	-	2,8	2,5	2,5			
46	2,7**	2,8**	-	2,6	2,5	2,4			
48	2,4**	2,5**	-	2,3	2,4	2,4			
50	1,8	1,9	-	2,2**	2,2	-			
52	-	-	-	2,0**	1,9	-			
54	-	-	-	1,8**	1,9**	-			
56	-	-	-	1,6**	1,7**	-			
58	-	-	-	1,1	-	-			
60	-	-	-	-	-	-			

50,2 m Main boom · Hauptausleger · Flèche principale									
Radius Ausladung	Extension · Verlängerung · Rallonge								
	9,2 m			17,0 m					
Portée	0°	20°	40°	0°	20°	40°			
m	t	t	t	t	t	t			
8	-	-	-	-	-	-			
9	-	-	-	-	-	-			
10	-	-	-	-	-	-			
12	8,4	-	-	5,6	-	-			
14	7,9	6,9	-	5,4	-	-			
16	7,5	6,4	-	5,2	-	-			
18	7,1	6,1	5,5	5,0	4,1	-			
20	6,7	5,7	5,2	4,8	3,9	-			
22	6,3	5,4	5,0	4,6	3,8	3,2			
24	6,0	5,2	4,8	4,4	3,6	3,1			
26	5,7	4,9	4,6	4,2	3,4	3,0			
28	5,4	4,7	4,4	4,0	3,3	2,9			
30	5,0	4,5	4,2	3,8	3,1	2,9			
32	4,7	4,3	4,1	3,6	3,0	2,8			
34	4,4	4,1	4,0	3,4	2,9	2,7			
36	4,1	3,9	3,8	3,2	2,8	2,7			
38	3,8	3,7	3,7	3,0	2,7	2,6			
40	3,4	3,5	3,5	2,8	2,6	2,5			
42	3,0	3,2	3,3	2,7	2,5	2,5			
44	2,6	2,8	2,9	2,5	2,4	2,4			
46	2,3	2,4	-	2,4	2,3	2,3			
48	2,0	2,1	-	2,2	2,3	2,2			
50	1,7	1,8	-	1,9	2,2	2,2			
52	1,5	1,6	-	1,6	1,9	2,0			
54	1,3	-	-	1,4	1,6	-			
56	-	-	-	1,2	1,4	-			
58	-	-	-	1,0	-	-			
60	-	-	-	0,8	-	-			
62	-	-	-	0,7	-	-			

25 t



7,10 m x 7,00 m

360°

DIN/ISO

38,0 m Main boom · Hauptausleger · Flèche principale									
Radius Extension · Verlängerung · Rallonge									
Ausladung 9,2 m 17,0 m									
Portée 0° 20° 40° 0° 20° 40°									
m t t t t t t									
7	14,4	-	-	-	-	-	-	-	-
8	14,2	-	-	8,1	-	-	-	-	-
9	13,7	-	-	7,8	-	-	-	-	-
10	13,1	9,3	-	7,5	-	-	-	-	-
12	12,2	8,9	-	7,0	-	-	-	-	-
14	11,3	8,6	7,1	6,5	4,8	-	-	-	-
16	10,4	8,3	7,0	6,0	4,6	-	-	-	-
18	9,7	8,0	6,8	5,6	4,3	3,6	-	-	-
20	9,0	7,7	6,6	5,3	4,1	3,5	-	-	-
22	8,3	7,5	6,5	5,0	3,9	3,4	-	-	-
24	7,7	7,1	6,4	4,7	3,7	3,3	-	-	-
26	6,6	6,8	6,3	4,4	3,6	3,2	-	-	-
28	5,7	6,1	6,2	4,2	3,4	3,1	-	-	-
30	4,9	5,2	5,5	4,0	3,3	3,0	-	-	-
32	4,4	4,5	4,7	3,8	3,2	3,0	-	-	-
34	4,2	3,9	4,0	3,6	3,1	2,9	-	-	-
36	3,9	3,7	-	3,5	3,1	2,9	-	-	-
38	3,7	3,6	-	3,0	3,0	2,9	-	-	-
40	3,3	3,4	-	2,6	3,0	2,9	-	-	-
42	3,0	3,0	-	2,4	2,5	2,7	-	-	-
44	-	-	-	2,3	2,2	-	-	-	-
46	-	-	-	2,2	2,1	-	-	-	-
48	-	-	-	2,1	2,1	-	-	-	-
50	-	-	-	2,0	2,0	-	-	-	-
52	-	-	-	-	-	-	-	-	-

42,2 m Main boom · Hauptausleger · Flèche principale									
Radius Extension · Verlängerung · Rallonge									
Ausladung 9,2 m 17,0 m									
Portée 0° 20° 40° 0° 20° 40°									
m t t t t t t									
8	10,8*	-	-	-	-	-	-	-	-
9	11,7	-	-	7,2	-	-	-	-	-
10	11,3	-	-	7,0	-	-	-	-	-
12	10,7	8,8	-	6,5	-	-	-	-	-
14	10,0	8,4	7,1	6,1	-	-	-	-	-
16	9,3	8,1	6,9	5,7	4,5	-	-	-	-
18	8,7	7,8	6,7	5,3	4,3	-	-	-	-
20	8,1	7,5	6,5	5,0	4,1	3,4	-	-	-
22	7,5	7,2	6,4	4,7	3,9	3,3	-	-	-
24	7,0	6,9	6,2	4,5	3,7	3,2	-	-	-
26	6,5	6,6	6,0	4,2	3,6	3,1	-	-	-
28	5,9	6,2	5,9	4,0	3,4	3,1	-	-	-
30	5,1	5,5	5,7	3,8	3,3	3,0	-	-	-
32	4,6	4,7	4,9	3,7	3,2	2,9	-	-	-
34	4,3	4,1	4,3	3,5	3,1	2,9	-	-	-
36	3,8*	3,9	3,9	3,4	3,1	2,8	-	-	-
38	3,6*	3,5	3,6	3,1	3,1	2,8	-	-	-
40	3,3*	3,3*	-	2,8	3,1	2,8	-	-	-
42	2,9*	3,0*	-	2,7	2,7	2,8	-	-	-
44	2,6*	2,7*	-	2,4	2,5	2,5	-	-	-
46	1,9	2,0	-	2,2*	2,4	2,4	-	-	-
48	-	-	-	2,1*	2,1*	-	-	-	-
50	-	-	-	2,0*	2,0*	-	-	-	-
52	-	-	-	1,7*	1,8*	-	-	-	-
54	-	-	-	1,2	-	-	-	-	-

46,4 m Main boom · Hauptausleger · Flèche principale									
Radius Extension · Verlängerung · Rallonge									
Ausladung 9,2 m 17,0 m									
Portée 0° 20° 40° 0° 20° 40°									
m t t t t t t									
7	-	-	-	-	-	-	-	-	-
8	-	-	-	-	-	-	-	-	-
9	10,0*	-	-	-	-	-	-	-	-
10	10,3	-	-	6,4**	-	-	-	-	-
12	9,4	-	-	6,2	-	-	-	-	-
14	8,7	7,1	-	5,8	-	-	-	-	-
16	8,1	6,8	6,1	5,5	4,3**	-	-	-	-
18	7,5	6,5	5,8	5,2	4,1	-	-	-	-
20	7,0	6,2	5,5	4,9	4,0	-	-	-	-
22	6,5	5,8	5,2	4,7	3,8	3,2	-	-	-
24	6,1	5,5	5,0	4,4	3,6	3,1	-	-	-
26	5,7	5,2	4,8	4,2	3,5	3,1	-	-	-
28	5,4	5,0	4,6	4,0	3,3	3,0	-	-	-
30	5,1	4,7	4,4	3,8	3,2	3,0	-	-	-
32	4,6**	4,5	4,2	3,6	3,0	2,9	-	-	-
34	4,2**	4,2	4,1	3,5	2,9	2,9	-	-	-
36	3,8**	3,8**	3,9	3,3	2,8	2,8	-	-	-
38	3,3**	3,5**	3,5**	3,2	2,7	2,7	-	-	-
40	2,9**	3,1**	3,2**	2,8**	2,6	2,6	-	-	-
42	2,5**	2,7**	2,5	2,6**	2,6	2,5	-	-	-
44	2,2**	2,3**	-	2,4**	2,4	2,5	-	-	-
46	1,9**	2,0**	-	2,1**	2,2**	2,3	-	-	-
48	1,7**	1,7**	-	1,8**	2,1**	2,1**	-	-	-
50	1,1	1,1	-	1,6**	1,8**	-	-	-	-
52	-	-	-	1,3**	1,5**	-	-	-	-
54	-	-	-	1,1**	1,3**	-	-	-	-
56	-	-	-	1,0**	1,1**	-	-	-	-

50,2 m Main boom · Hauptausleger · Flèche principale									
Radius Extension · Verlängerung · Rallonge									
Ausladung 9,2 m 17,0 m									
Portée 0° 20° 40° 0° 20° 40°									
m t t t t t t									
8	-	-	-	-	-	-	-	-	-
9	-	-	-	-	-	-	-	-	-
10	-	-	-	-	-	-	-	-	-
12	8,4	-	-	5,6	-	-	-	-	-
14	7,9	6,9	-	5,4	-	-	-	-	-
16	7,5	6,4	-	5,2	-	-	-	-	-
18	7,1	6,1	5,5	5,0	4,1	-	-	-	-
20	6,7	5,7	5,2	4,8	3,9	-	-	-	-
22	6,3	5,4	5,0	4,6	3,8	3,2	-	-	-
24	6,0	5,2	4,8	4,4	3,6	3,1	-	-	-
26	5,7	4,9	4,6	4,2	3,4	3,0	-	-	-
28	5,4	4,7	4,4	4,0	3,3	2,9	-	-	-
30	5,0	4,5	4,2	3,8	3,1	2,9	-	-	-
32	4,5	4,3	4,1	3,6	3,0	2,8	-	-	-
34	3,9	4,1	4,0	3,4	2,9	2,7	-	-	-
36	3,4	3,7	3,8	3,2	2,8	2,7	-	-	-
38	2,9	3,2	3,3	3,0	2,7	2,6	-	-	-
40	2,5	2,7	2,9	2,7	2,6	2,5	-	-	-
42	2,1	2,3	2,5	2,3	2,5	2,5	-	-	-
44	1,8	2,0	2,1	2,0	2,4	2,4	-	-	-
46	1,5	1,7	-	1,7	2,0	2,3	-	-	-
48	1,2	1,4	-	1,4	1,7	1,9	-	-	-
50	1,0	1,1	-	1,2	1,4	1,6	-	-	-
52	0,8	0,9	-	0,9	1,2	1,3	-	-	-
54	-	-	-	0,7	0,9	-	-	-	-
56	-	-	-	-	0,7	-	-	-	-
58	-	-	-	-	-	-	-	-	-

Remarks · Bemerkungen · Remarques

* Length of main boom 40,8 m
 * Hauptauslegerlänge 40,8 m
 * Longueur de flèche principale 40,8 m

** Length of main boom 45,0 m
 ** Hauptauslegerlänge 45,0 m
 ** Longueur de flèche principale 45,0 m